

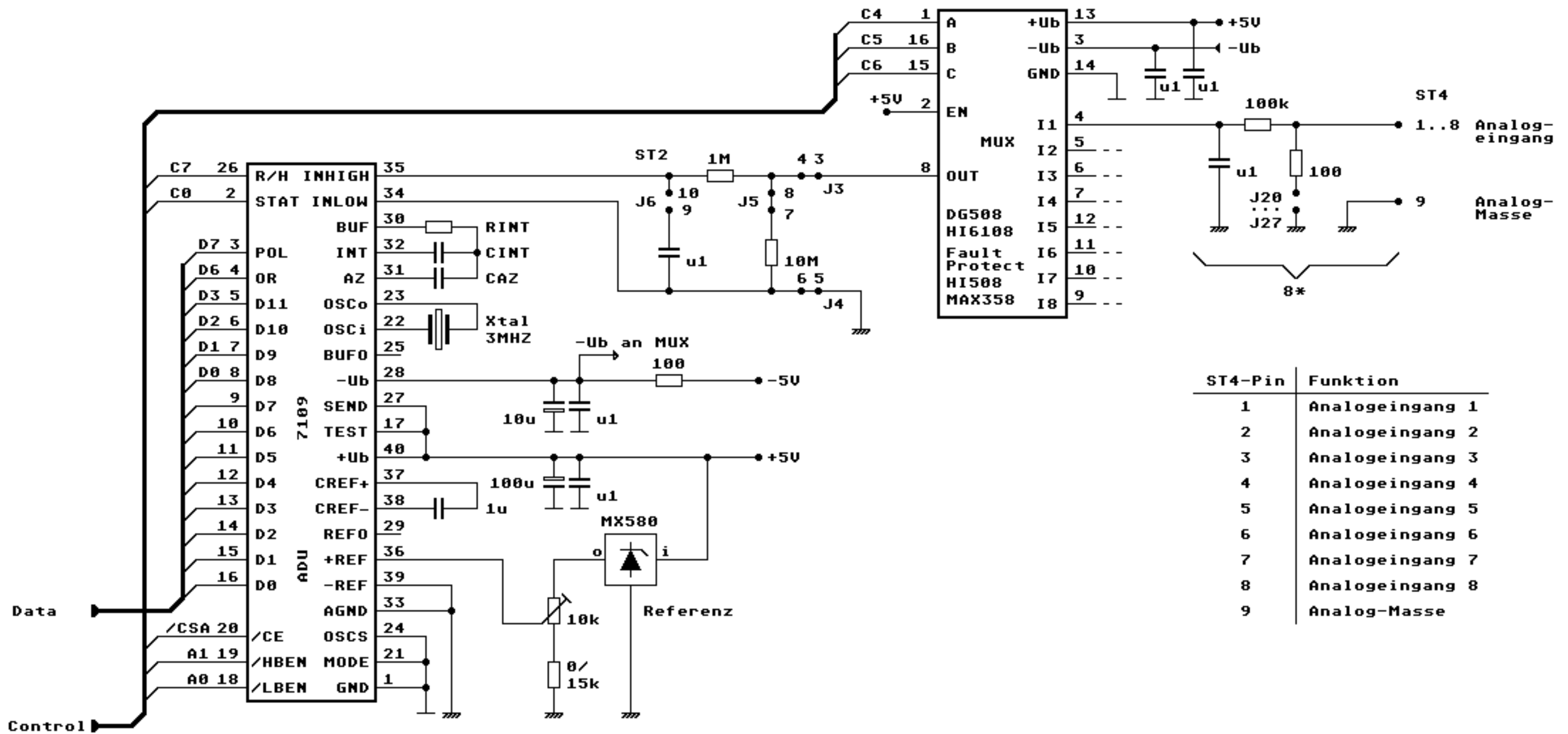
| ST5-Pin | ST6-Pin | Funktion |
|---------|---------|--------------------|
| 1 | 17,18 | Dig. Ausgang /A0 |
| 2 | 15,16 | Dig. Ausgang /A1 |
| 3 | 13,14 | Dig. Ausgang /A2 |
| 4 | 11,12 | Dig. Ausgang /A3 |
| 5 | 9,10 | Dig. Ausgang /A4 |
| 6 | 7,8 | Dig. Ausgang /A5 |
| 7 | 5,6 | Dig. Ausgang /A6 |
| 8 | 3,4 | Dig. Ausgang /A7 |
| 9,10 | 19 | Externe Masse |
| - | 20 | Int. Masse, GND |
| 11 | 1 | Externe Betr.spg. |
| - | 2 | Int. Betr.spg. +5V |
| 12 | - | n.c. |
| 13 | - | n.c. |
| 14 | - | n.c. |
| 15 | - | n.c. |

| ST3-Pin | Funktion | ST3-Pin | Funktion |
|---------|----------|---------|----------|
| 1,2 | +5V | 19,20 | Port C1 |
| 3,4 | Port A3 | 21,22 | Port C2 |
| 5,6 | Port A2 | 23,24 | Port C3 |
| 7,8 | Port A1 | 25,26 | GND |
| 9,10 | Port A0 | | |
| 11,12 | Port A4 | | |
| 13,14 | Port A5 | | |
| 15,16 | Port A6 | | |
| 17,18 | Port A7 | | |

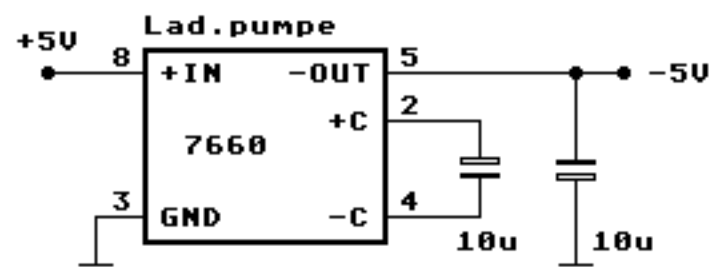
- Analog-Masse
- Digital-Masse, GND
- Externe Masse

Dipl.-Ing. Michael Schmidt
 analoge und digitale Elektronik

| | |
|--|------------------|
| Bezeichnung: | Blatt nr.: |
| Analog-Digital- Umsetzer integ. 12Bit 8Kanal | 1 |
| | von gesamt: |
| | 2 |
| | erstellt am: |
| | 31.5.94 |
| ADI_12.PCA | letzte Änderung: |
| | 28.6.94 |



| ST4-Pin | Funktion |
|---------|-----------------|
| 1 | Analogeingang 1 |
| 2 | Analogeingang 2 |
| 3 | Analogeingang 3 |
| 4 | Analogeingang 4 |
| 5 | Analogeingang 5 |
| 6 | Analogeingang 6 |
| 7 | Analogeingang 7 |
| 8 | Analogeingang 8 |
| 9 | Analog-Masse |



CINT = 220nF Polypropylen oder Teflonkondensator

CAZ = 2..4 * CINT = 470nF

MX580/AD580 : Ua = 2,5V

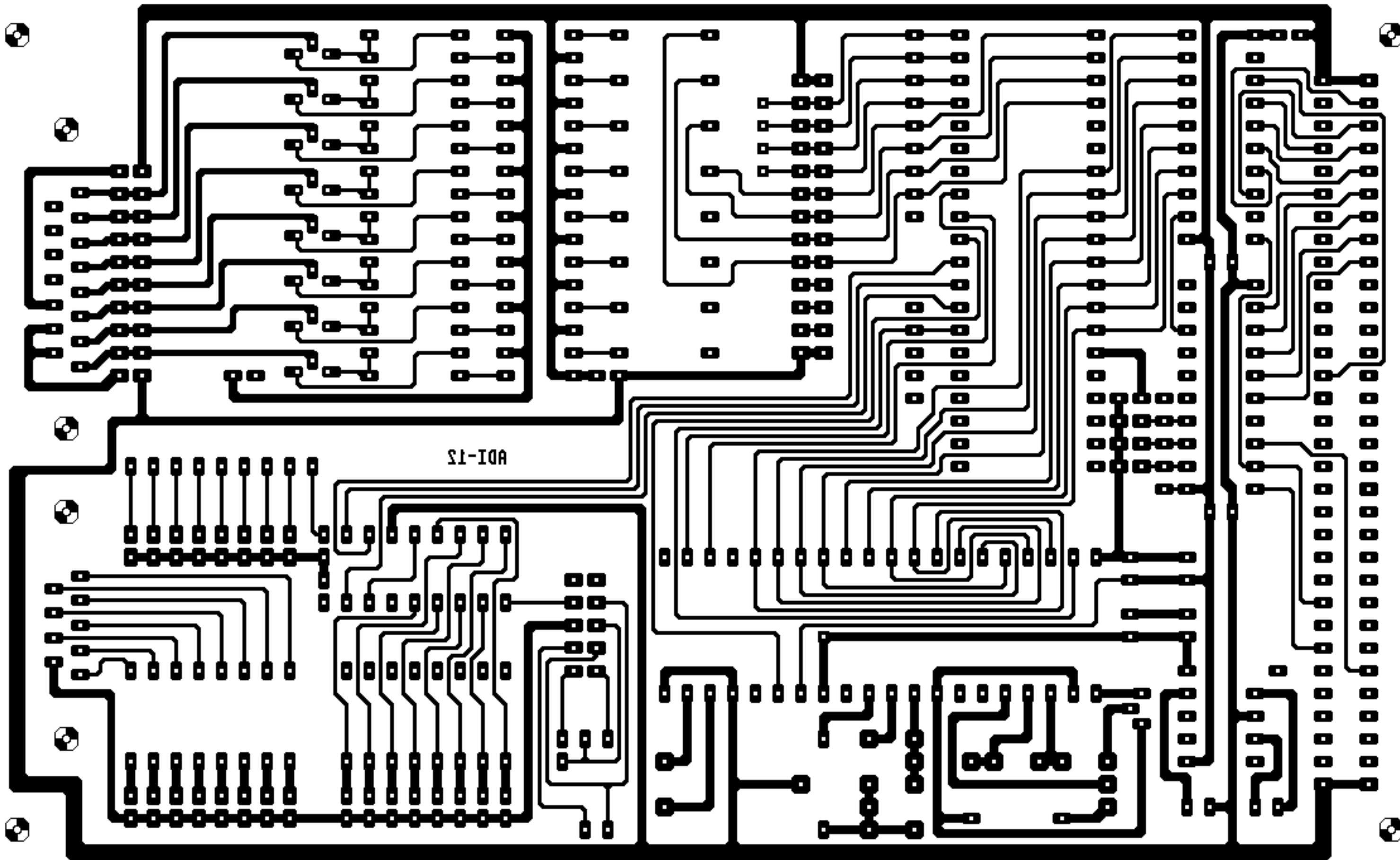
| Index | Temperaturgang |
|-------|----------------|
| -J | 85ppm |
| -K | 40ppm |
| -L | 25ppm |
| -M | 10ppm |

| Ue max | Uref | RINT |
|---------|---------|------|
| 0,4096V | 0,2048V | 20k |
| 2,048V | 1,024V | 100k |
| 4,096V | 2,048V | 200k |

**Dipl.-Ing.
Michael Schmidt**
analoge und digitale Elektronik

| | |
|--|------------------|
| Bezeichnung: | Blatt nr.: |
| Analog-Digital- Umsetzer integ. 12Bit 8Kanal | 2 |
| | von gesamt: |
| | 2 |
| | erstellt am: |
| | 31.5.94 |
| ADI_12.PCB | letzte Änderung: |
| | 28.6.94 |

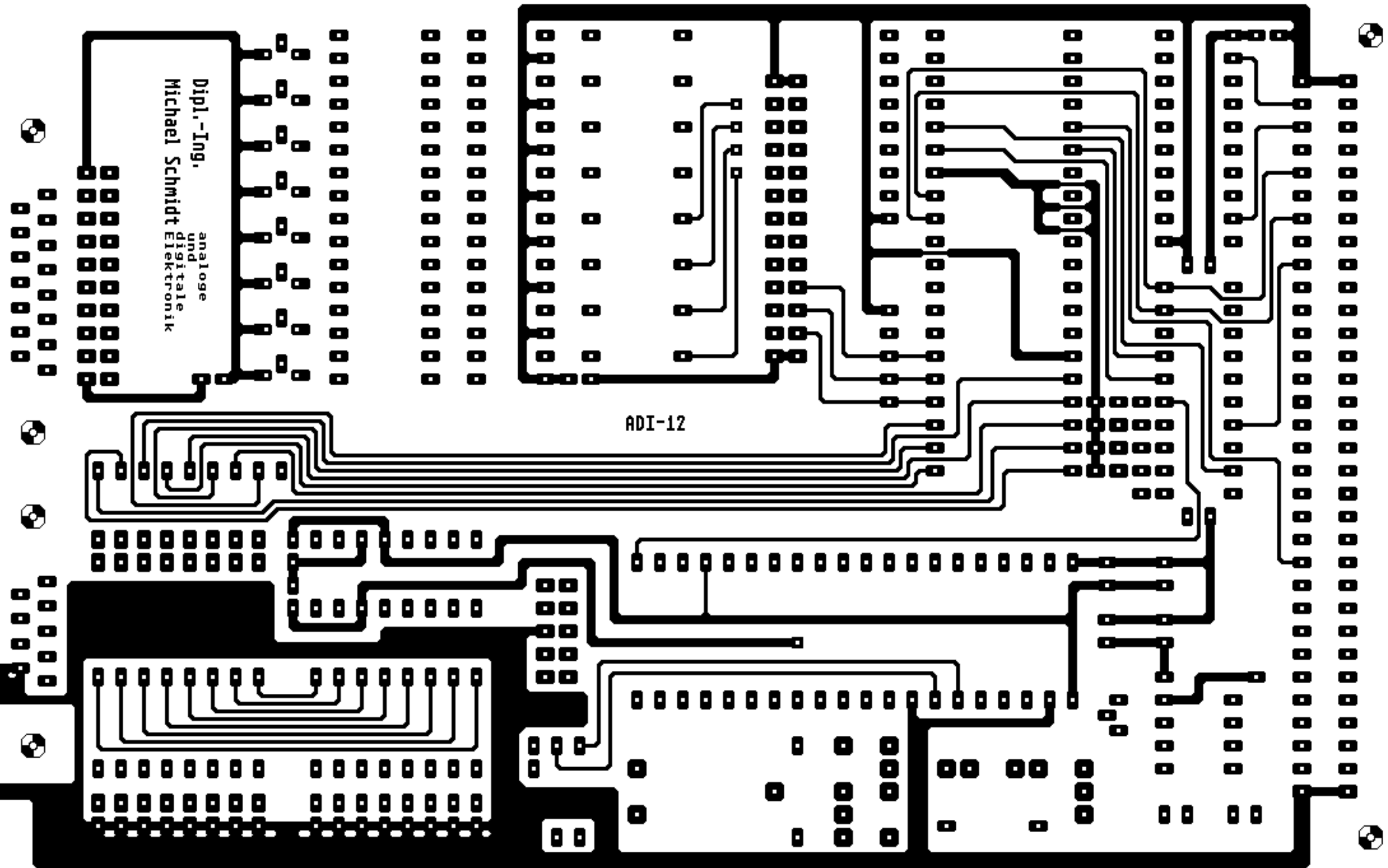
ADI-12 Loetseite



| c | a |
|------------------|-------------------|
| +5U | +5U |
| D0 | D5 |
| D7 | D6 |
| D2 | D3 |
| A0 | D4 |
| A3 | A2 |
| A1 | A4 |
| A8 | A5 |
| A7 | A6 |
| | |
| D1 | |
| -15U* | |
| | |
| | +15U* |
| \overline{WR} | |
| \overline{RD} | |
| \overline{PCL} | |
| | \overline{IORQ} |
| GND | GND |

Ansicht von der Bestückungsseite

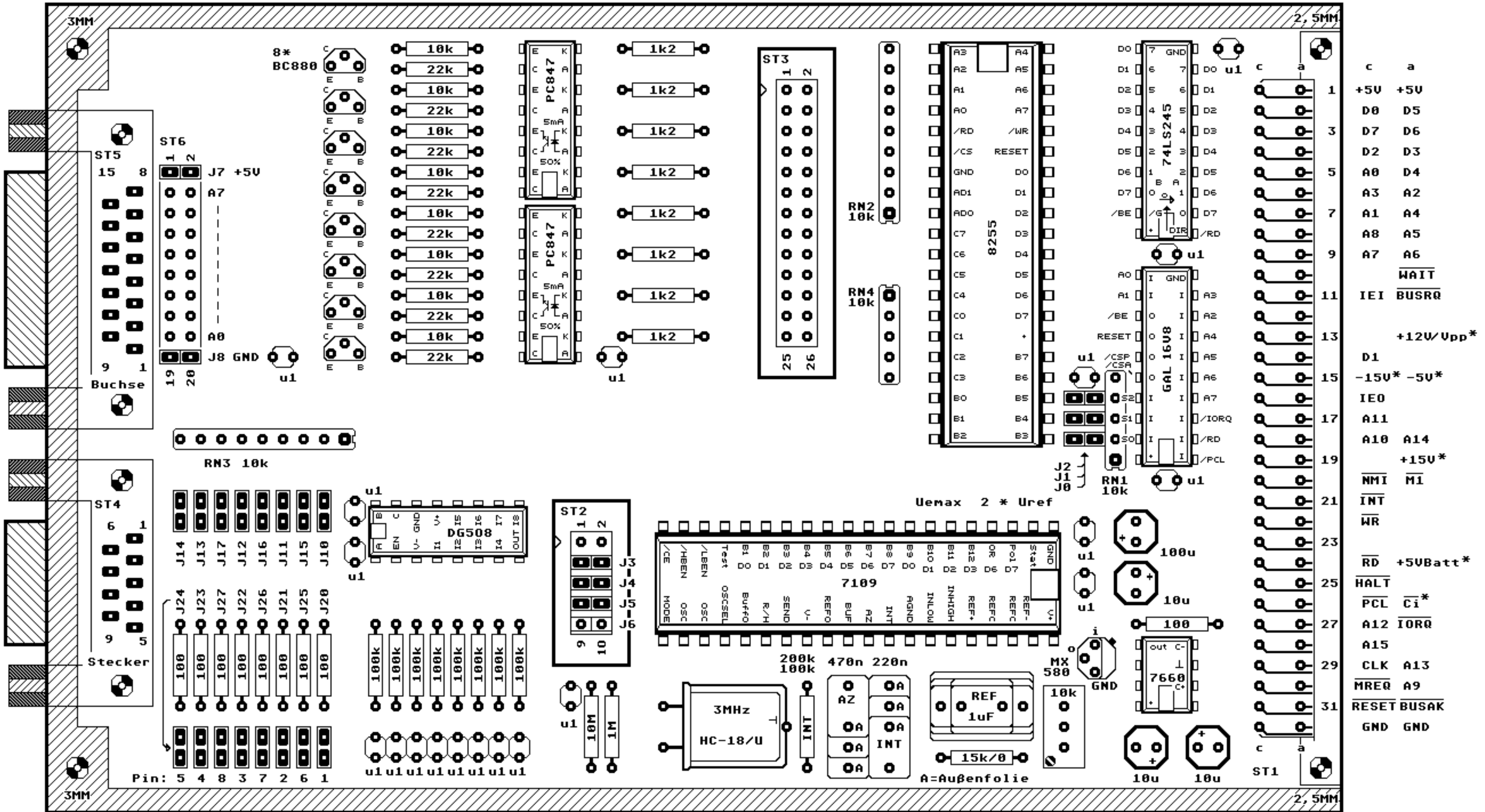
ADI-12 Bestueckungsseite



| c | a |
|------------------|-------------------|
| +5U | +5U |
| D0 | D5 |
| D7 | D6 |
| D2 | D3 |
| A0 | D4 |
| A3 | A2 |
| A1 | A4 |
| A8 | A5 |
| A7 | A6 |
| | |
| D1 | |
| -15U* | |
| | |
| | +15U* |
| \overline{WR} | |
| \overline{RD} | |
| \overline{PCL} | |
| | \overline{IORQ} |
| GND | GND |

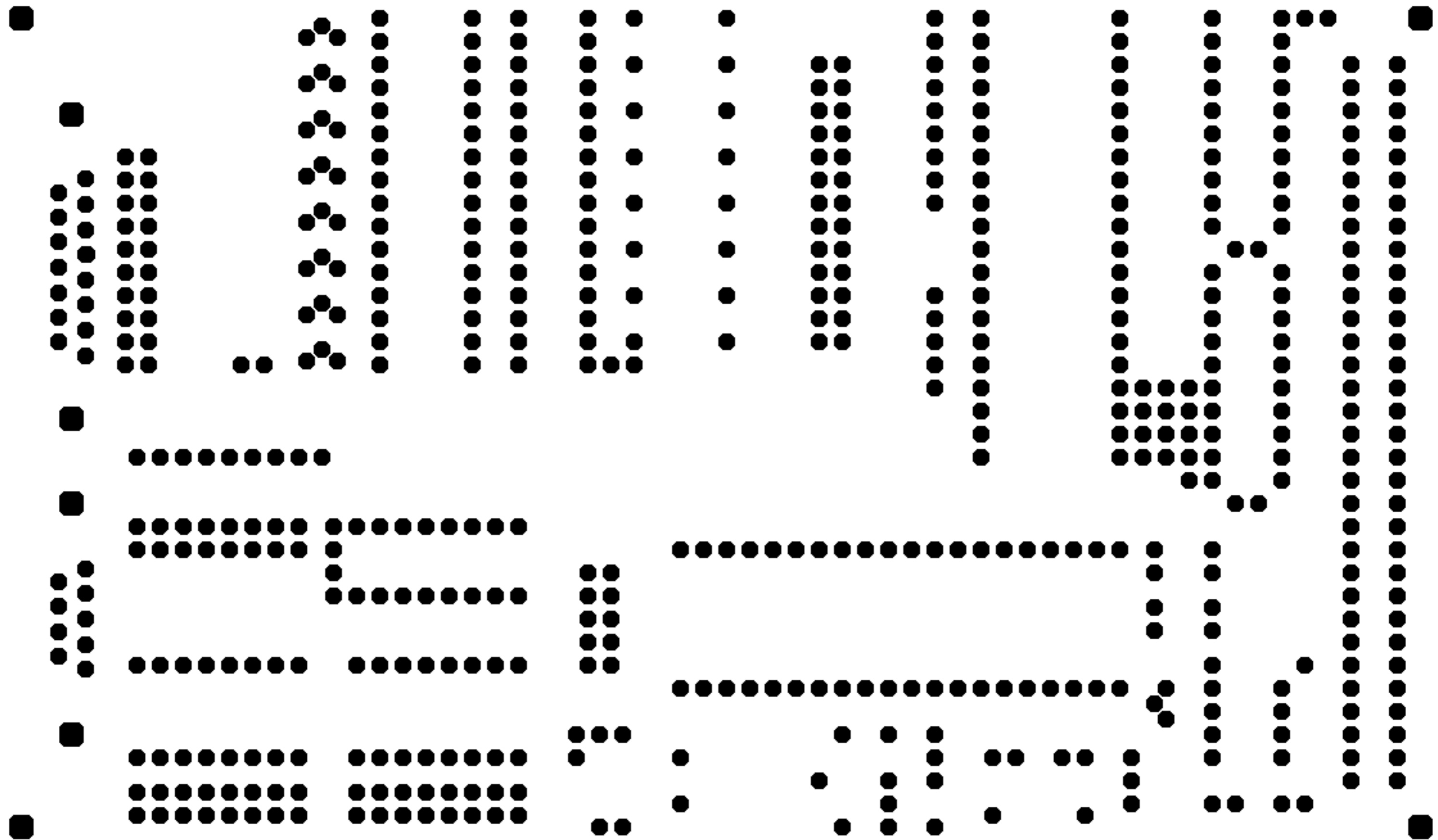
Ansicht von der Bestückungsseite

ADI-12 Bestückungszeichnung



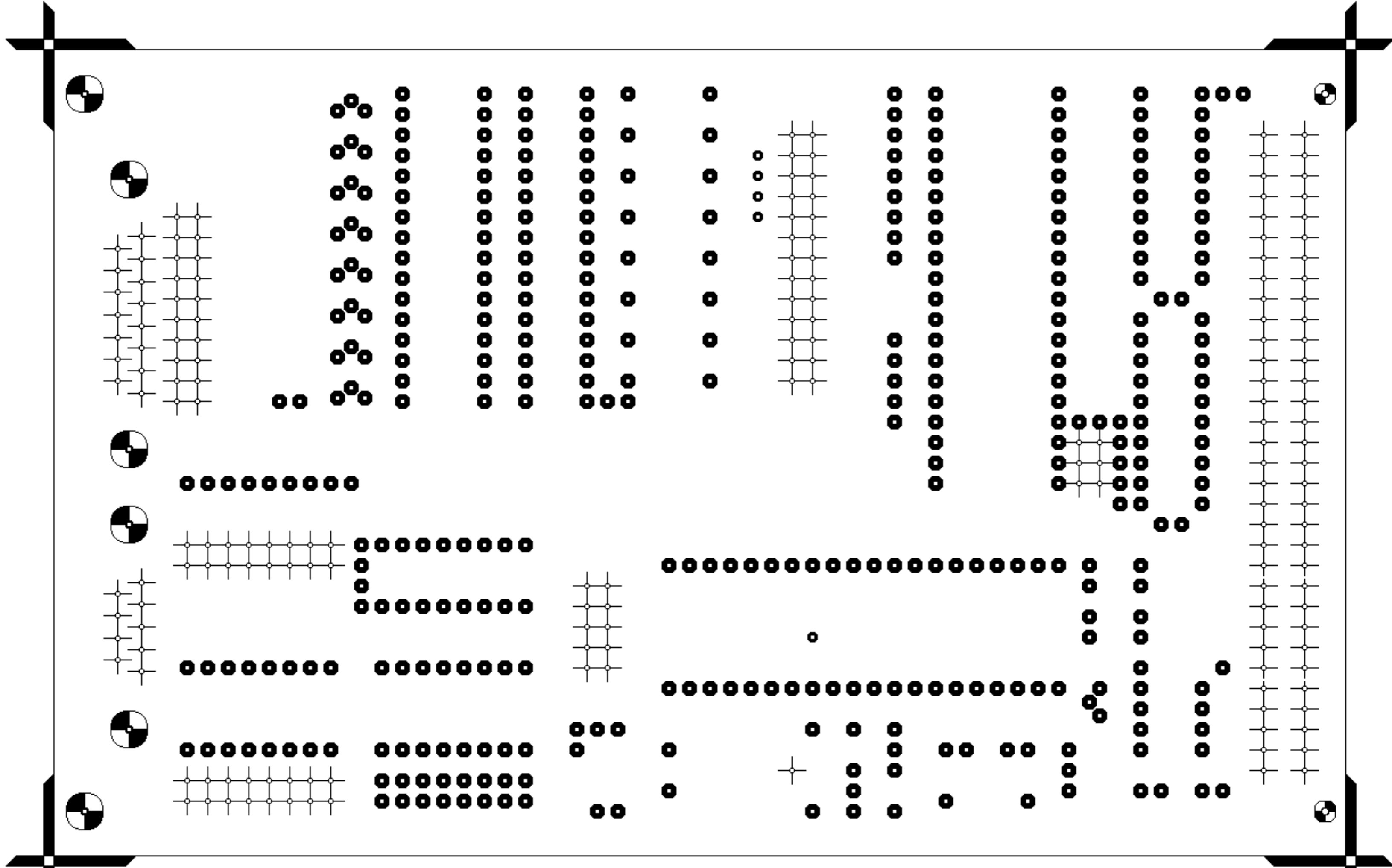
* Entspricht nicht der Standardbelegung

ADI-12 Loetstopmaske



Durchkontaktierungen nicht gekennzeichnet
Ansicht von der Bestückungsseite, invers

ADI-12 Bohrplan



Ansicht von der Bestückungsseite

- | | | | | | |
|--|-------|---|-------|---|---------------------------------|
|  | 2,6mm |  | 0,8mm |  | 1,3mm |
|  | 3,2mm |  | 1,0mm |  | Durchkontaktierungen (0,6mm) |