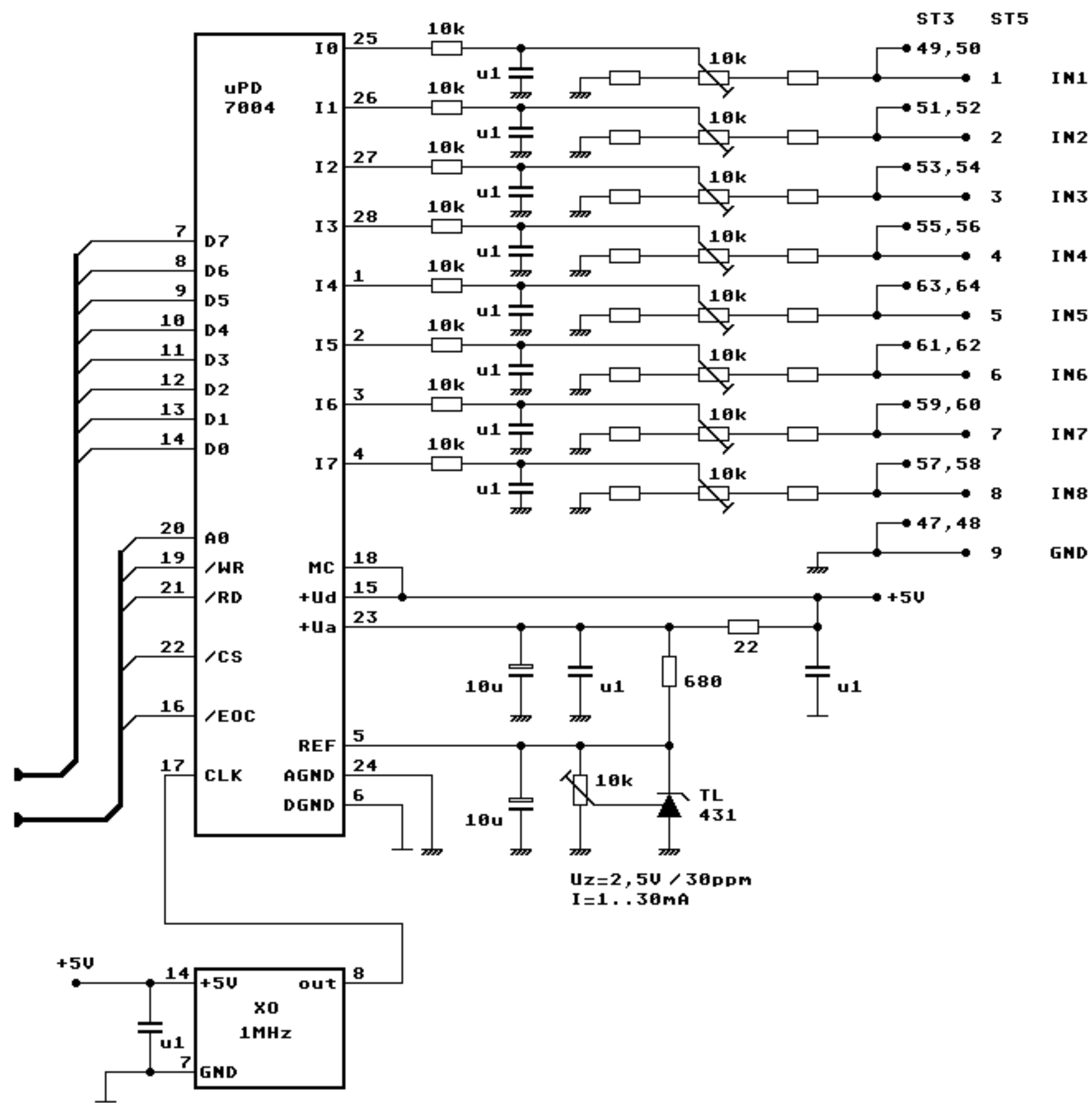


**Dipl.-Ing.  
Michael Schmidt**  
analoge und digitale Elektronik

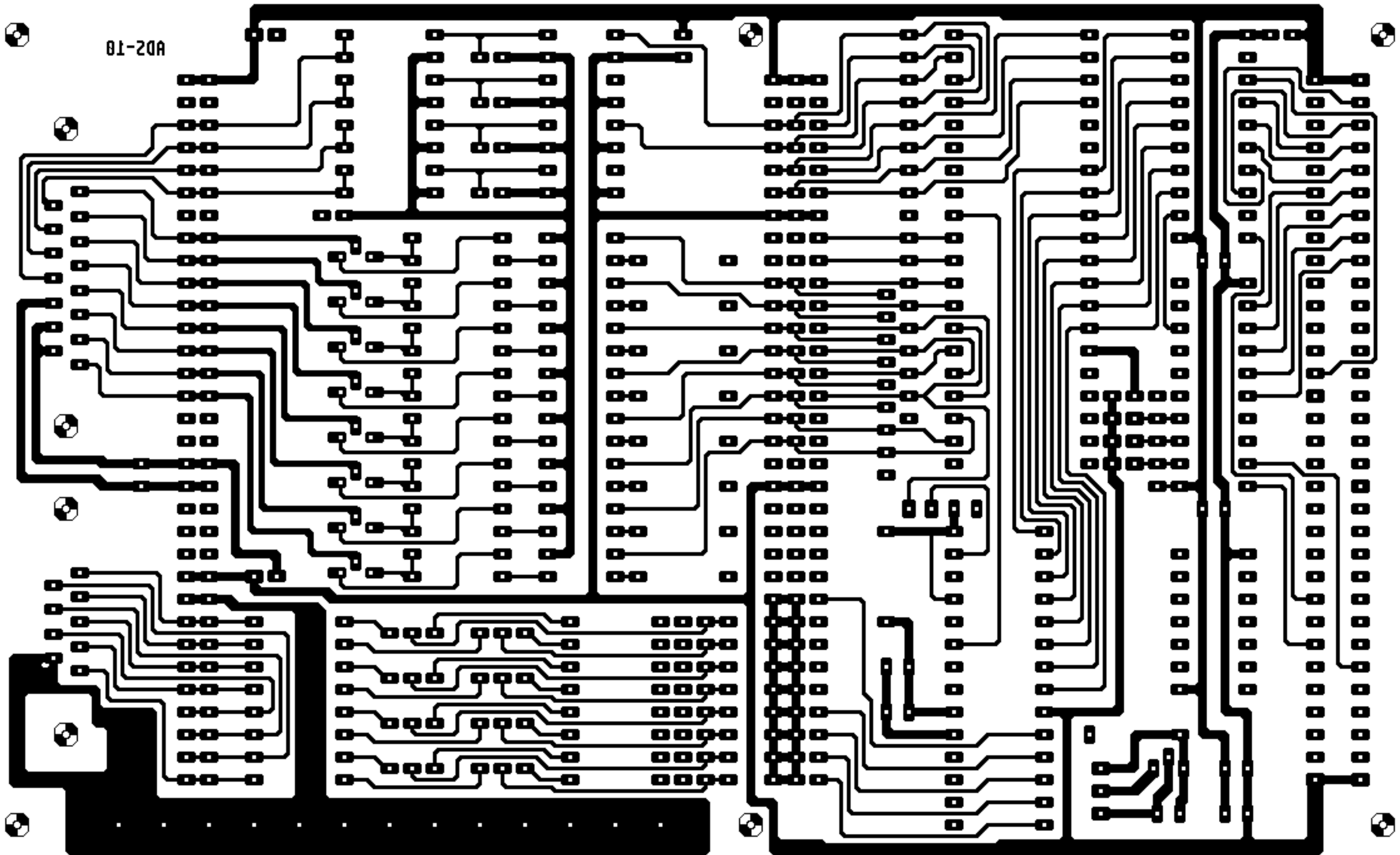
Bezeichnung:	Blatt nr.:
<b>Analog-Digital- Umsetzer (SAR) 10Bit 8Kanal</b>	<b>1</b>
	von gesamt:
	<b>2</b>
	erstellt am:
	<b>31.5.94</b>
<b>ADS_10.PCA</b>	letzte Änderung:
	<b>5.6.94</b>



**Dipl.-Ing.**  
**Michael Schmidt**  
 analoge und digitale Elektronik

Bezeichnung:	Blatt nr.:
<b>Analog-Digital- Umsetzer (SAR) 10Bit 8Kanal</b>	<b>2</b>
	von gesamt:
	<b>2</b>
	erstellt am:
	<b>31.5.94</b>
<b>ADS_10.PCB</b>	letzte Änderung:
	<b>5.6.94</b>

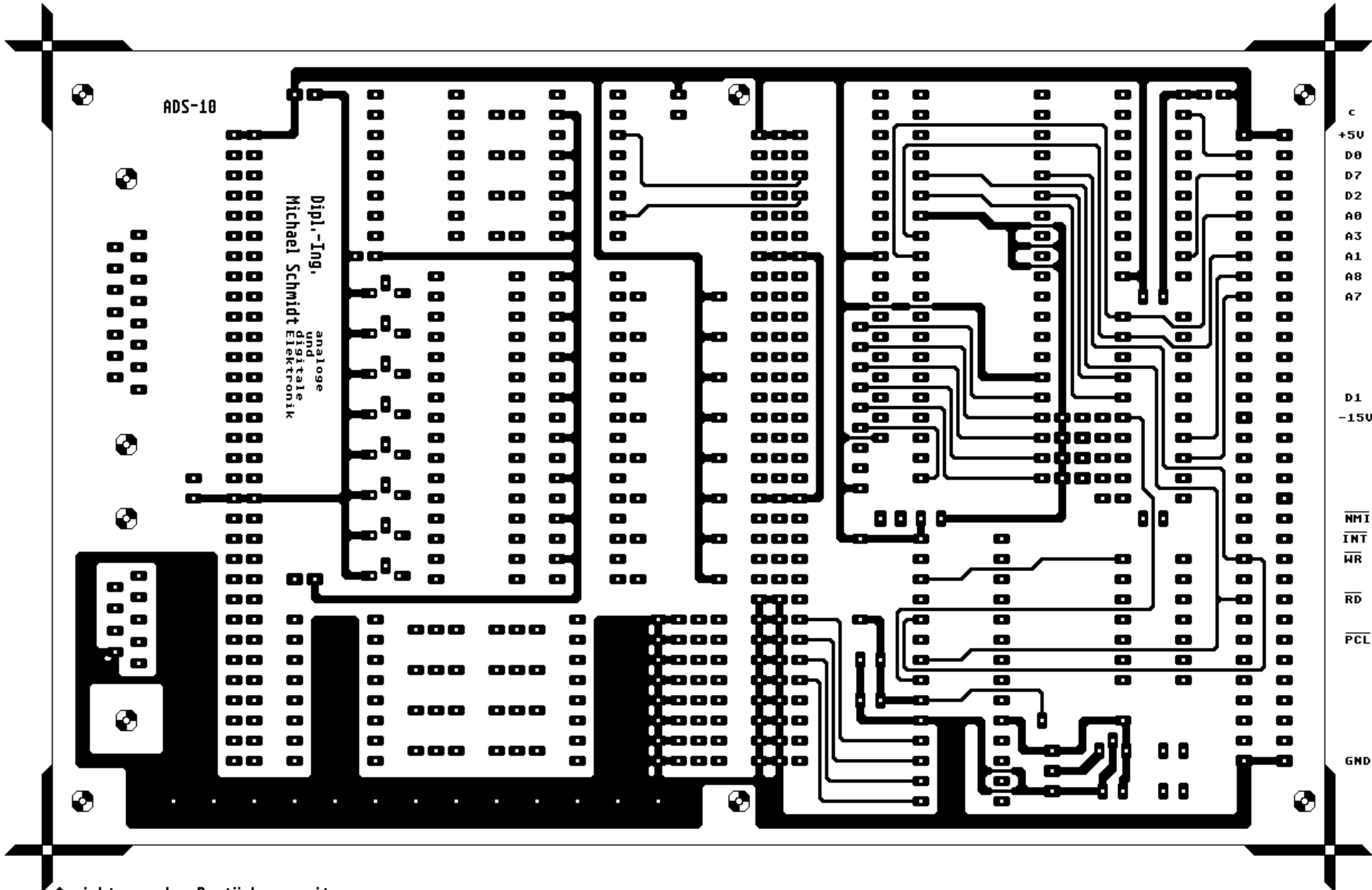
# ADS-10 Loetseite



c	a
+5U	+5U
D0	D5
D7	D6
D2	D3
A0	D4
A3	A2
A1	A4
A8	A5
A7	A6
D1	
-15U*	
	+15U*
$\overline{\text{NMI}}$	
$\overline{\text{INT}}$	
$\overline{\text{WR}}$	
$\overline{\text{RD}}$	
$\overline{\text{PCL}}$	
	$\overline{\text{IORQ}}$
GND	GND

Ansicht von der Bestückungsseite

# ADS-10 Bestueckungsseite



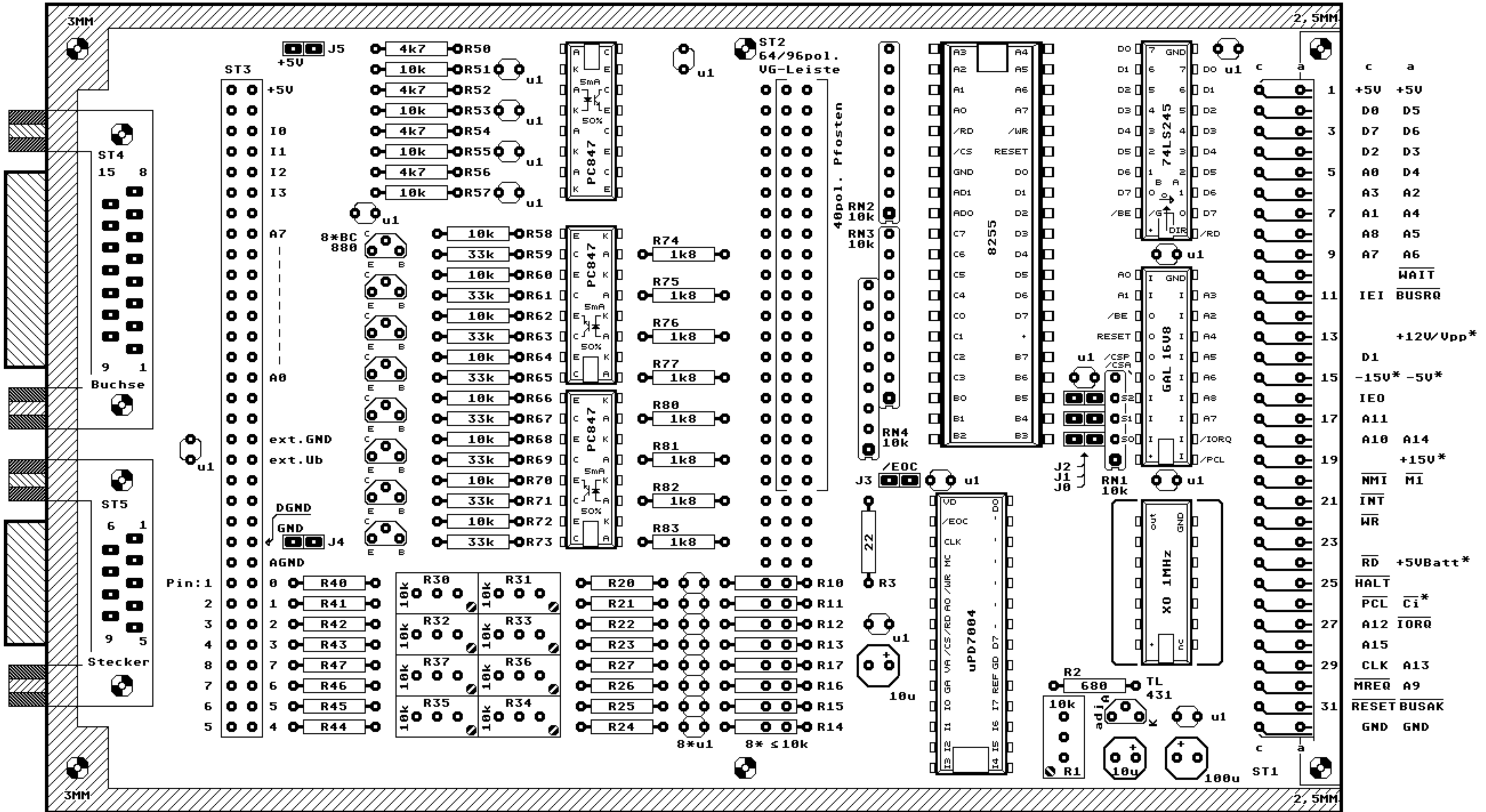
ADS-10

Dipl.-Ing.  
Michael Schmidt  
analoge  
und  
digitale  
Elektronik

c	a
+5U	+5U
D0	D5
D7	D6
D2	D3
A0	D4
A3	A2
A1	A4
A8	A5
A7	A6
D1	
-15U*	
	+15U*
$\overline{\text{NMI}}$	
$\overline{\text{INT}}$	
$\overline{\text{WR}}$	
$\overline{\text{RD}}$	
$\overline{\text{PCL}}$	
	$\overline{\text{IORQ}}$
GND	GND

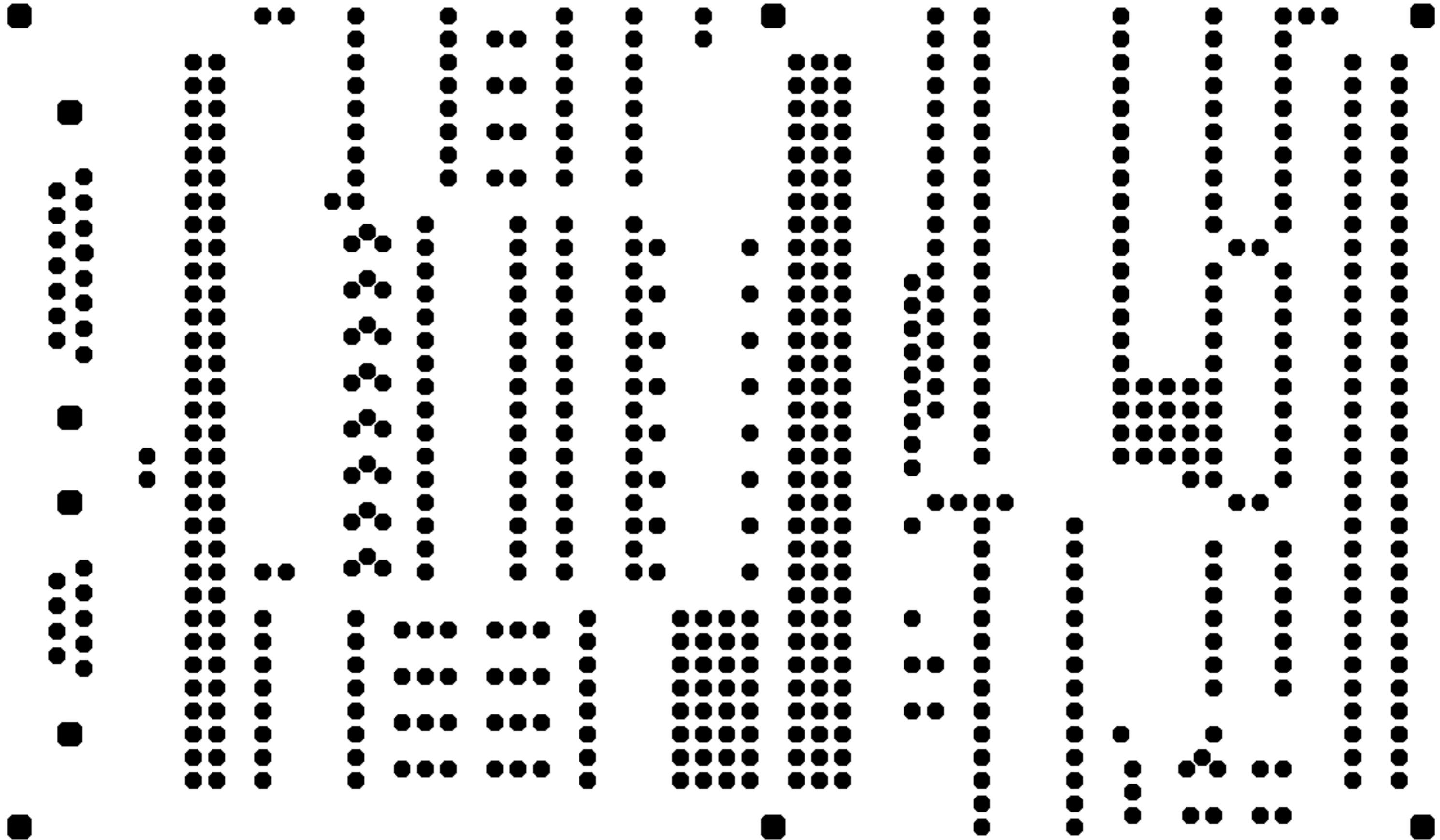
Ansicht von der Bestueckungsseite

# ADS-10 Bestückungszeichnung



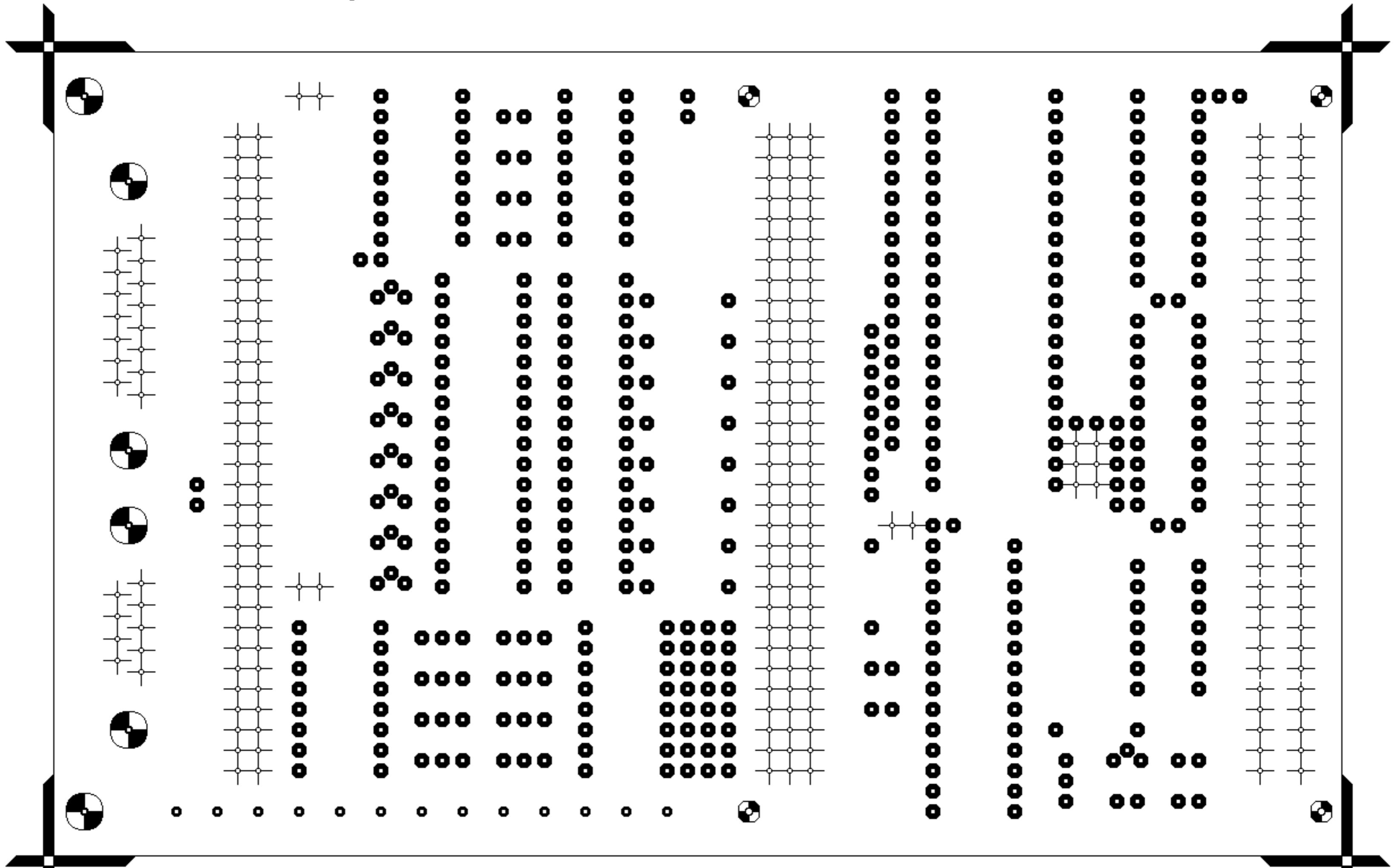
\* Entspricht nicht der Standardbelegung

# ADS-10 Loetstopmaske



Durchkontaktierungen nicht gekennzeichnet  
Ansicht von der Bestückungsseite, invers

# ADS-10 Bohrplan



Ansicht von der Bestückungsseite



2,6mm



0,8mm



1,3mm



3,2mm



1,0mm



Durchkontaktierungen  
(0,6mm)