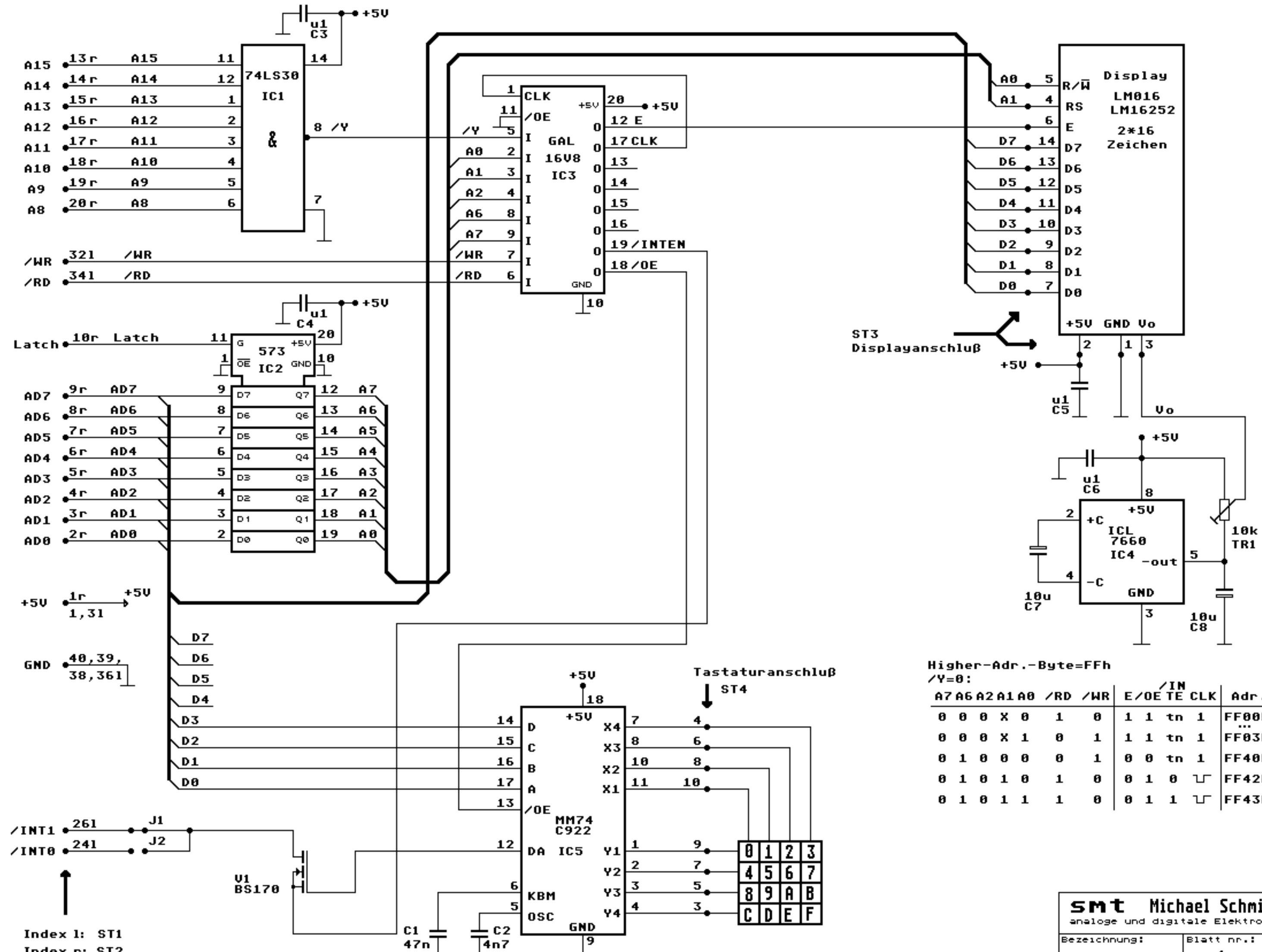


# DTI U1.4



Higher-Adr.-Byte=FFh  
/Y=0:

A7	A6	A2	A1	A0	/RD	/WR	E/OE	/IN	CLK	Adr.	
0	0	0	X	0	1	0	1	1	tn	1	FF00h
0	0	0	X	1	0	1	1	1	tn	1	FF03h
0	1	0	0	0	0	1	0	0	tn	1	FF40h
0	1	0	1	0	1	0	0	1	0	⌊	FF42h
0	1	0	1	1	1	0	0	1	1	⌊	FF43h

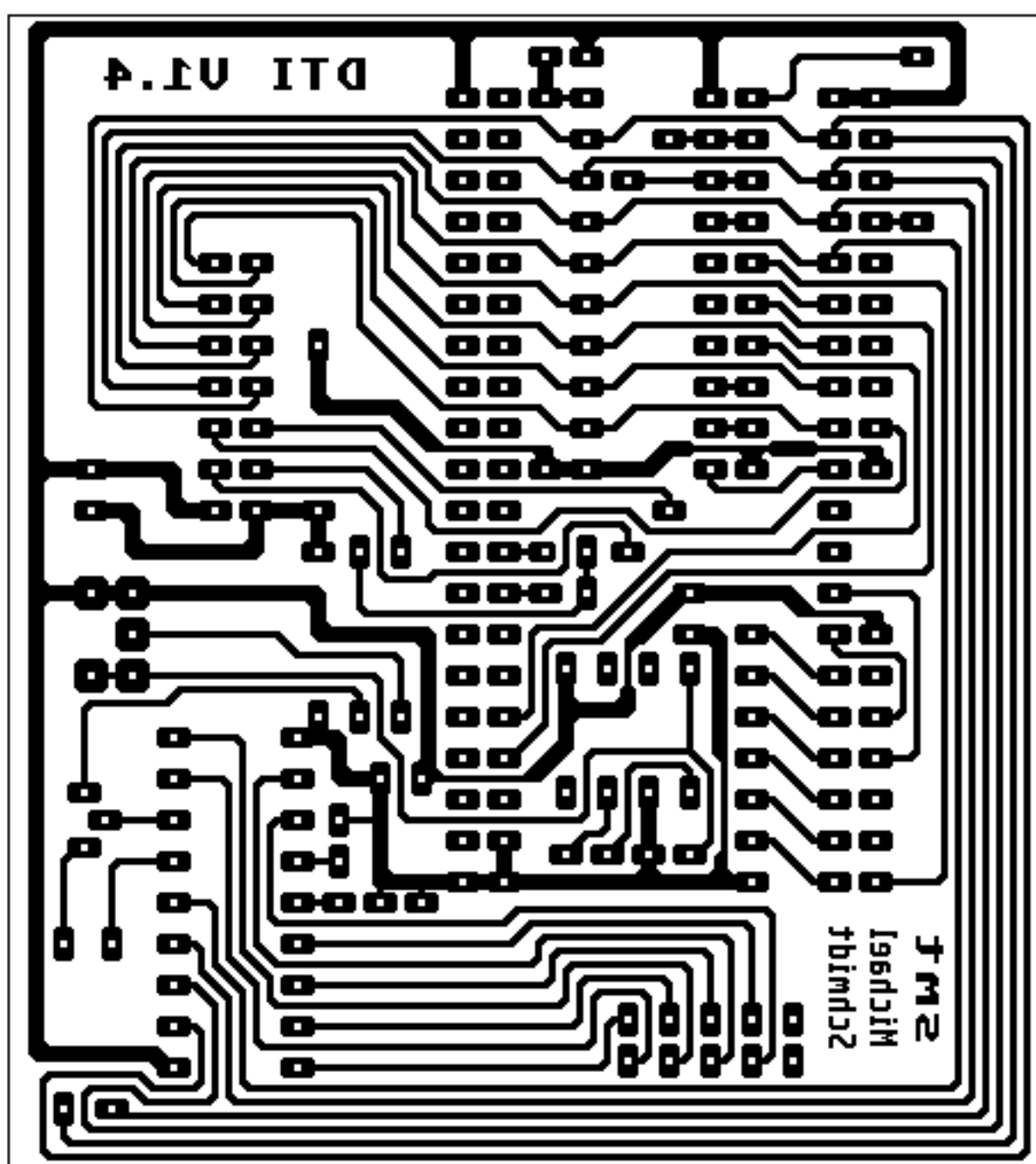
Index l: ST1  
Index r: ST2  
Pfoftenverbinder  
an 8052-ECB

DA=1 solange Taste gedrückt  
A..D sind Tri-state und werden  
mit /OE=0 aktiviert

**SMT Michael Schmidt**  
analoge und digitale Elektronik

Bezeichnung:	Blatt nr.:
Disp. und Tastatur-interface U1.4	1
	von gesamt:
	erstellt am:
	6.1.92
DTI-U14	letzte Änderung:
	11.3.92

# DTI U1.4 Loetseite



Ansicht von der Bestückungsseite

# DTI U1.4

