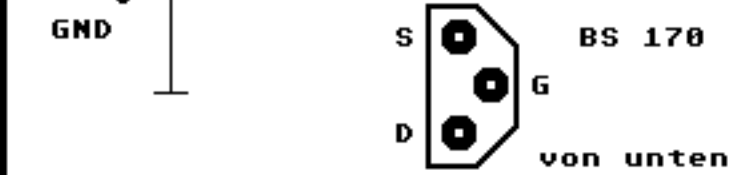
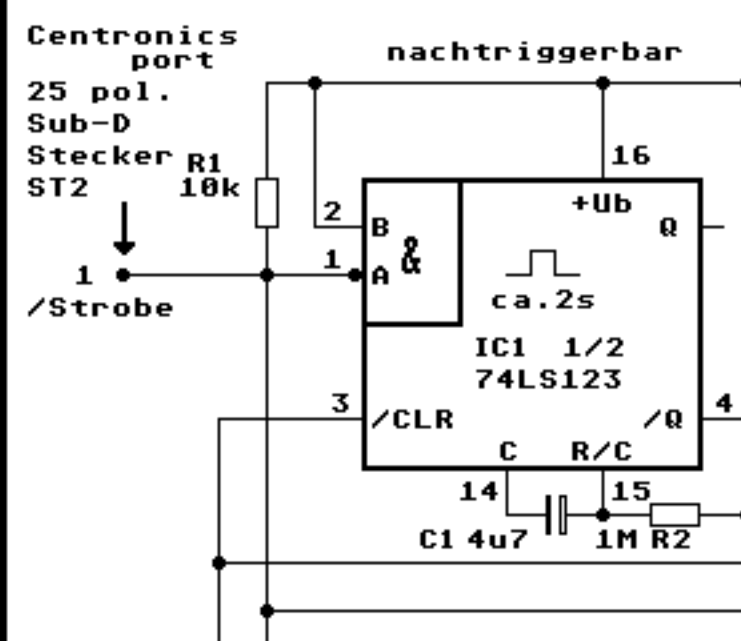
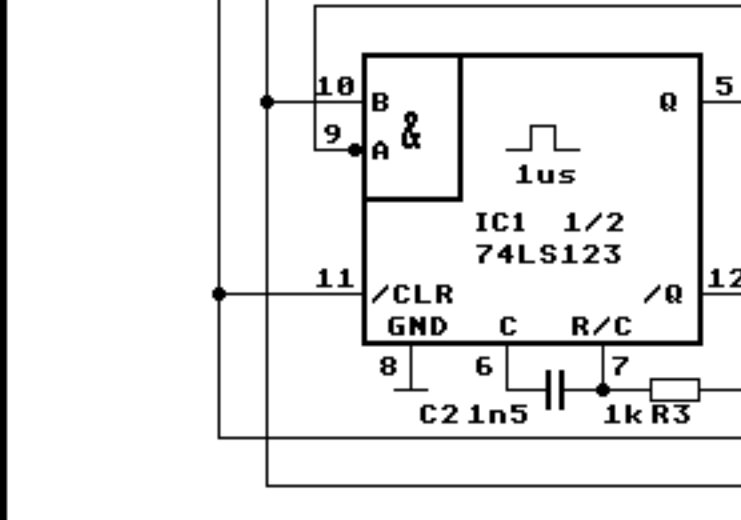
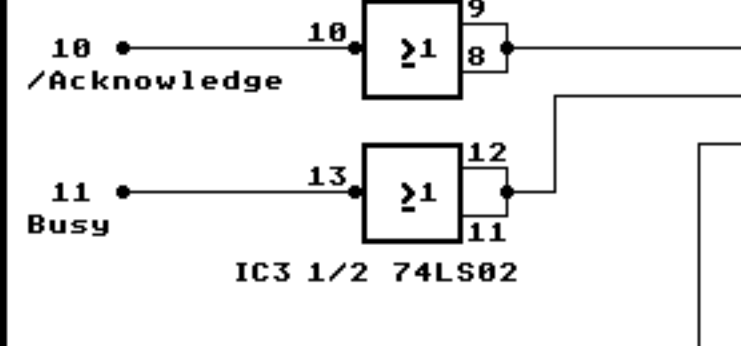
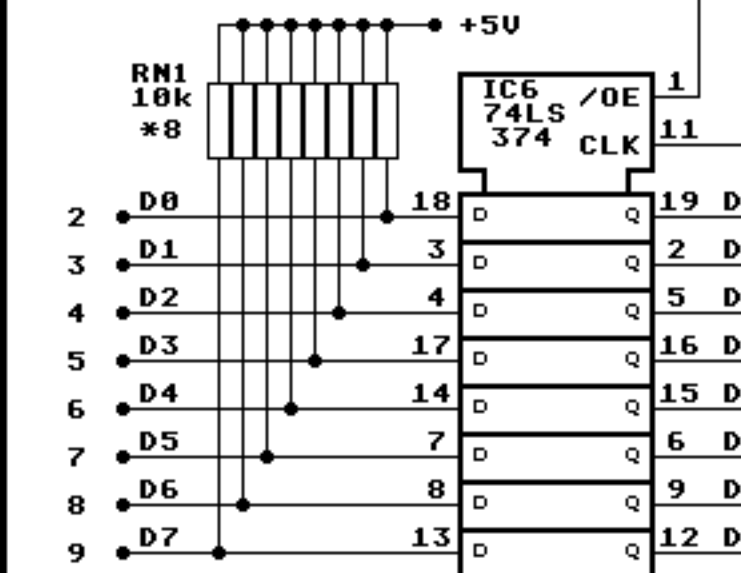


**SMT Michael Schmidt**  
 analoge und digitale Elektronik

|  |                  |
|--|------------------|
| Bezeichnung:                                   | Blatt nr.:       |
| Eprom-Emulator für ECB-Bus 8k/16k/32k EMU V1.1 | 1                |
|  | von gesamt:      |
|  | 5                |
|  | erstellt am:     |
|  | 12.10.90         |
|  | letzte Änderung: |
|  | 18.12.90         |

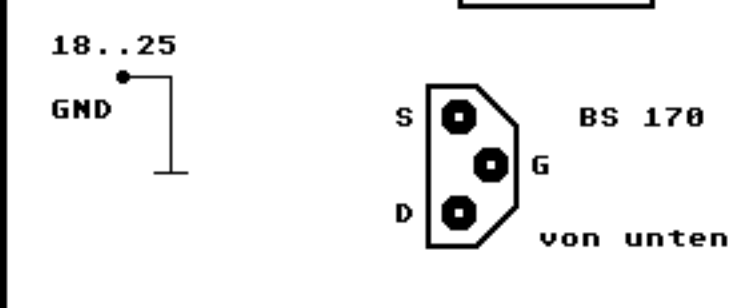
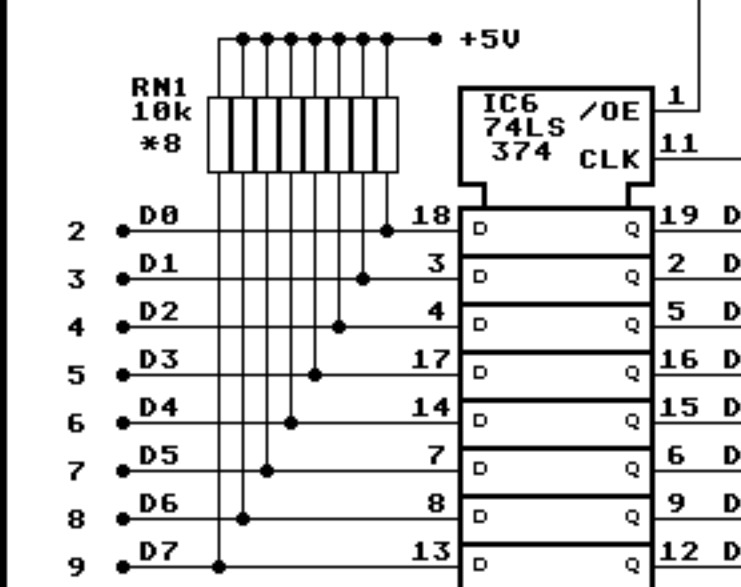
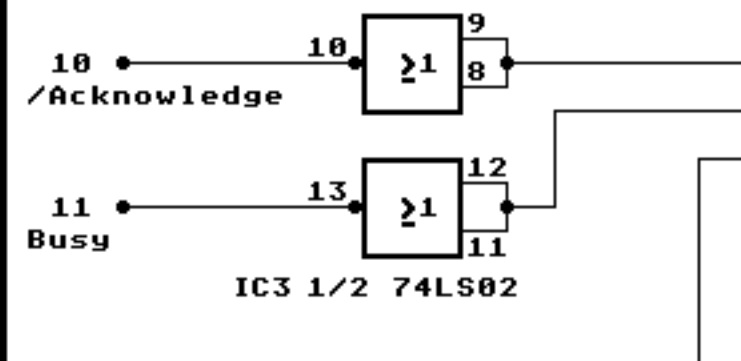
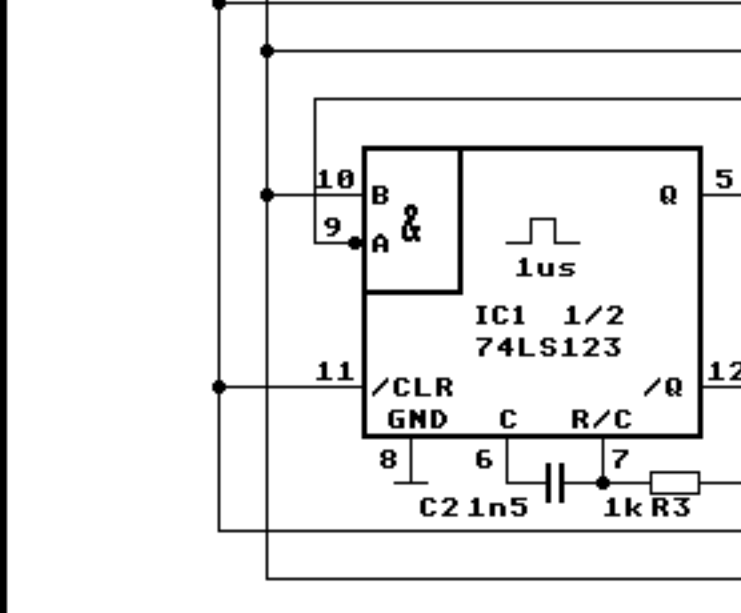
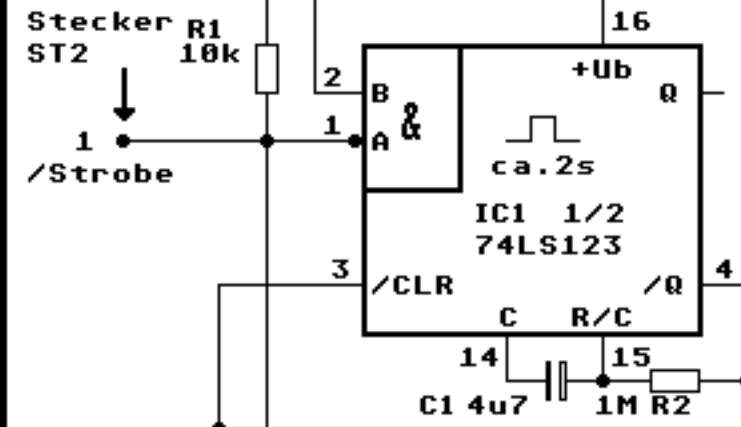


18..25 GND

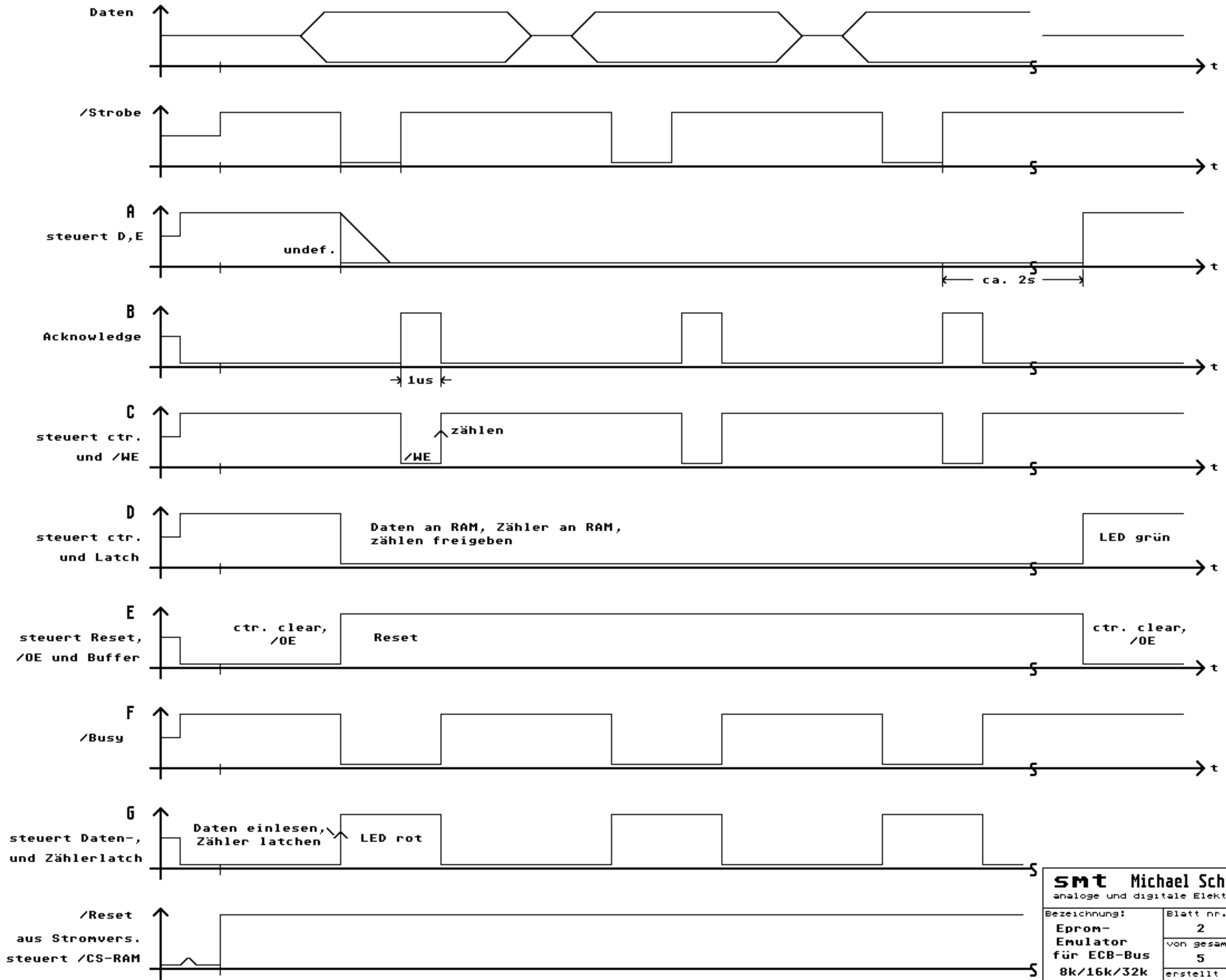


Centronics port 25 pol. Sub-D Stecker R1 10k

nachtriggerbar

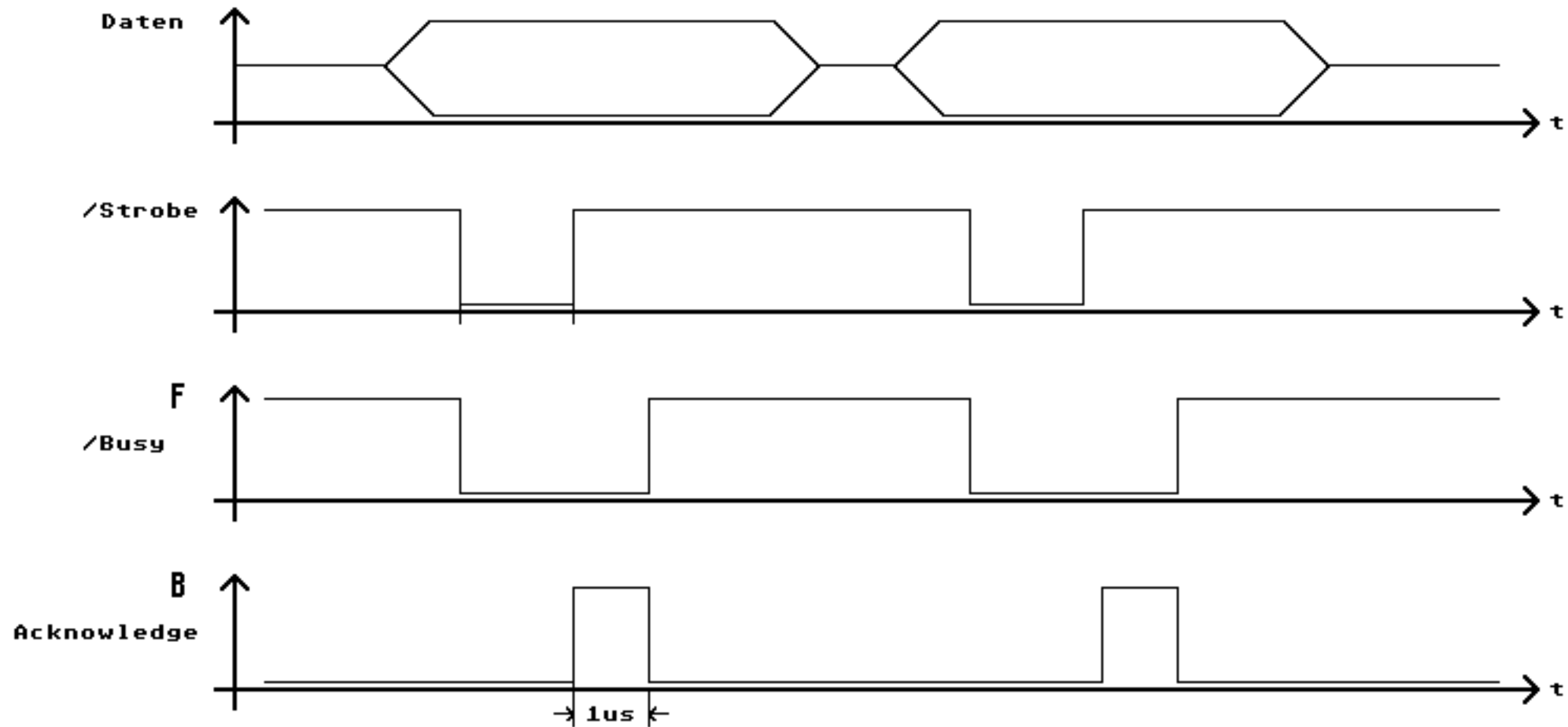


von unten



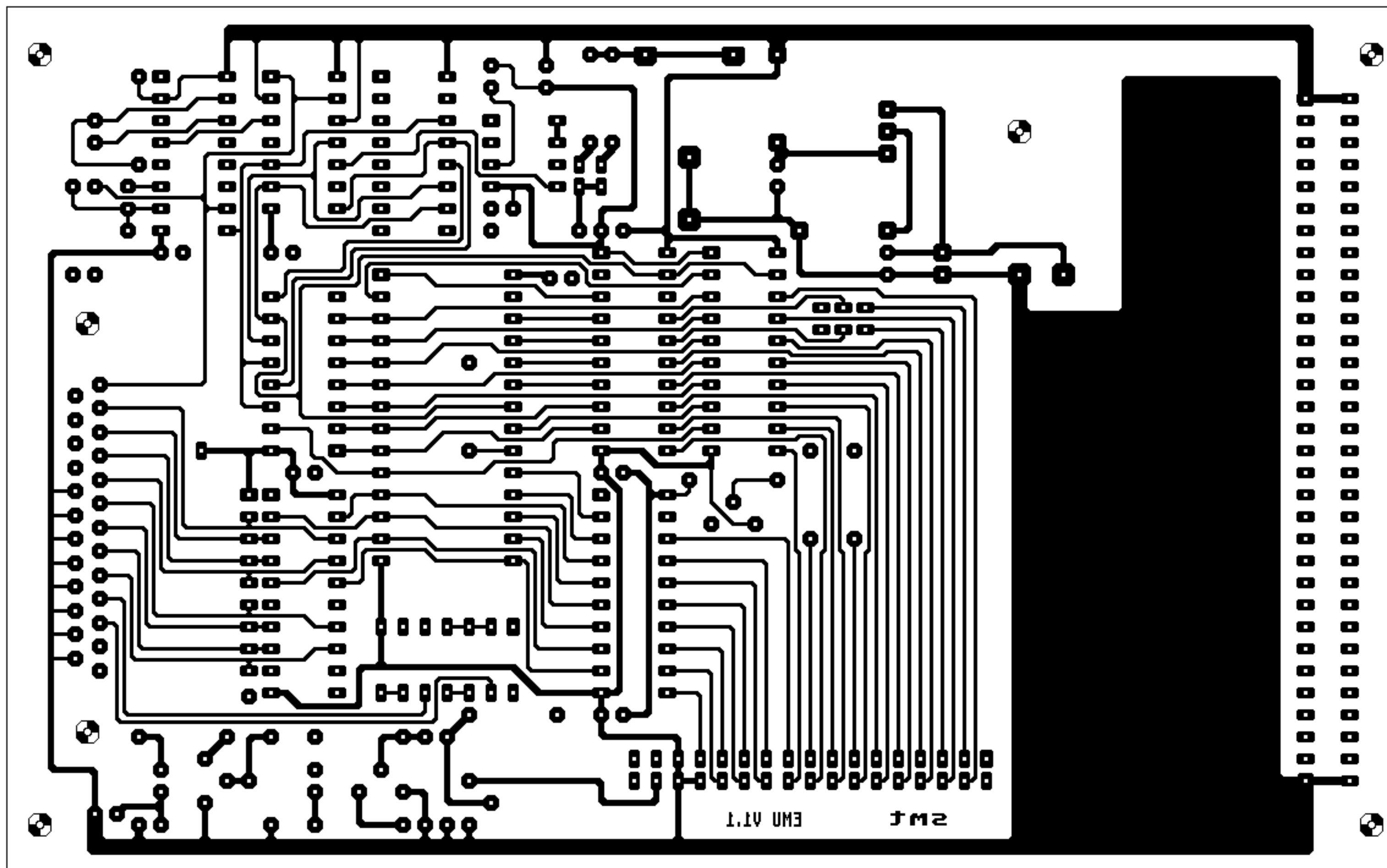
|  |   |
|--|---|
| <b>SMT Michael Schmidt</b><br>analoge und digitale Elektronik                          |   |
| Bezeichnung:<br><b>Eprom-<br/>Emulator<br/>für ECB-Bus<br/>8k/16k/32k<br/>EMU V1.1</b> | Blatt nr.:<br><b>2</b><br>von gesamt:<br><b>5</b><br>erstellt am:<br><b>12.10.90</b><br>letzte Änderung:<br><b>21.10.90</b> |
| <b>Timing</b>  |   |

# Timing am Druckerport EMU V1.1



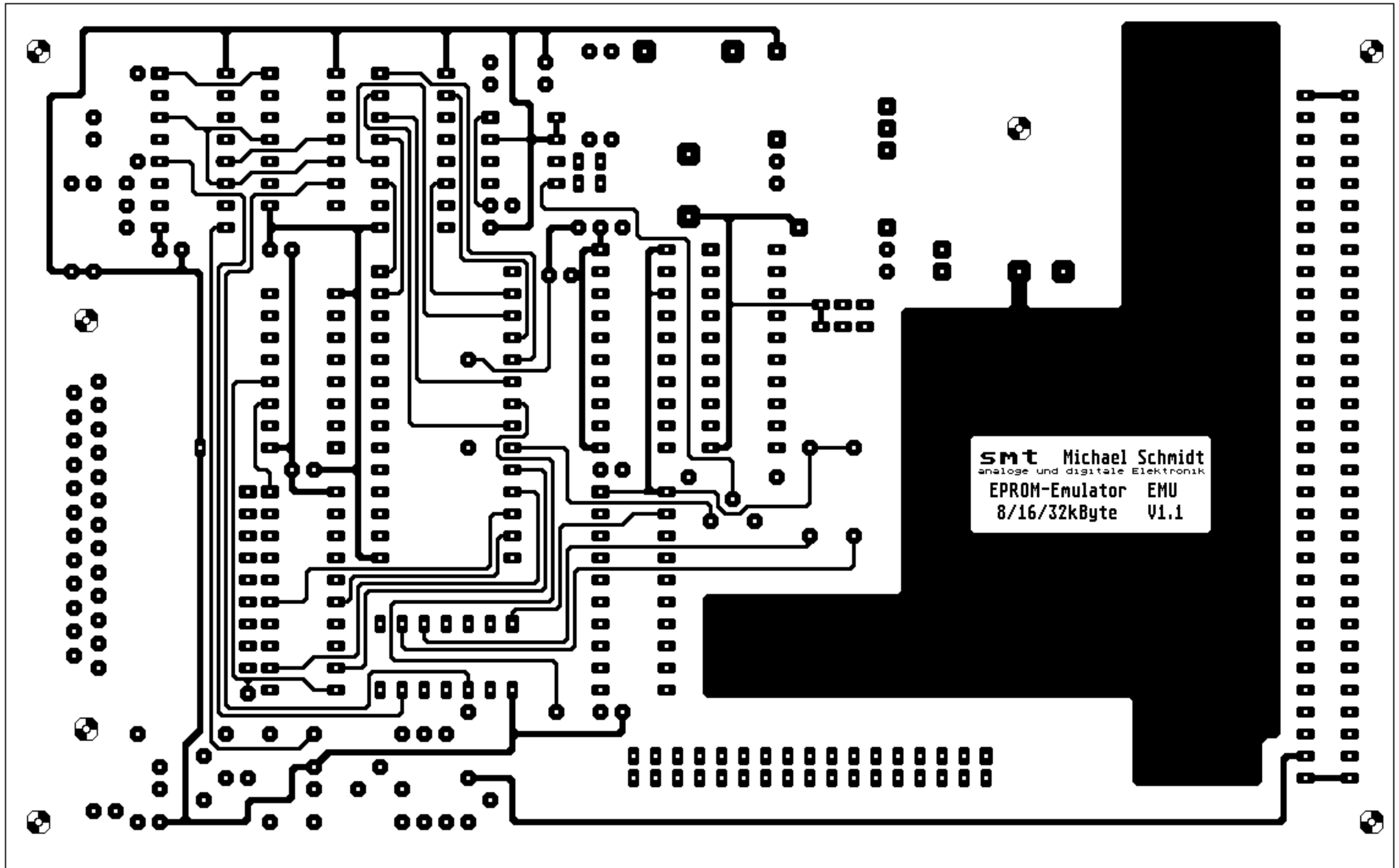
|  |  |
|--|--|
| <b>smt Michael Schmidt</b><br>analoge und digitale Elektronik                          |  |
| Bezeichnung:<br><b>Epron-<br/>Emulator<br/>für ECB-Bus<br/>8k/16k/32k<br/>EMU V1.1</b> | Blatt nr.:<br>von gesamt:<br>erstellt am:<br><b>12.10.90</b> |
| <b>PRT TIME</b>  | letzte Änderung:<br><b>21.10.90</b>                          |

EMU V1.1 Loetseite



Ansicht von der Bestückungsseite

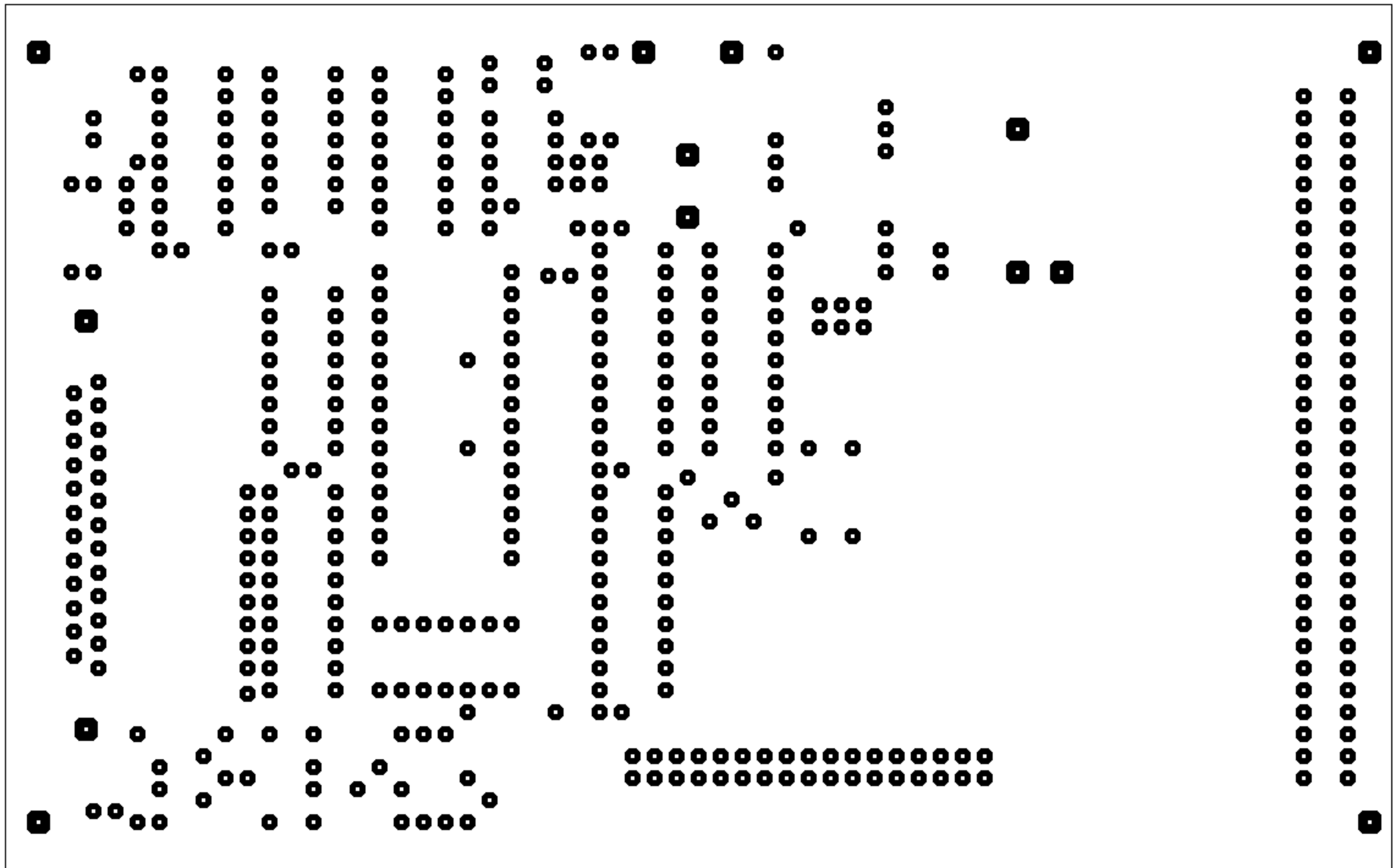
# EMU V1.1 Bestueckungsseite



Ansicht von der Bestückungsseite

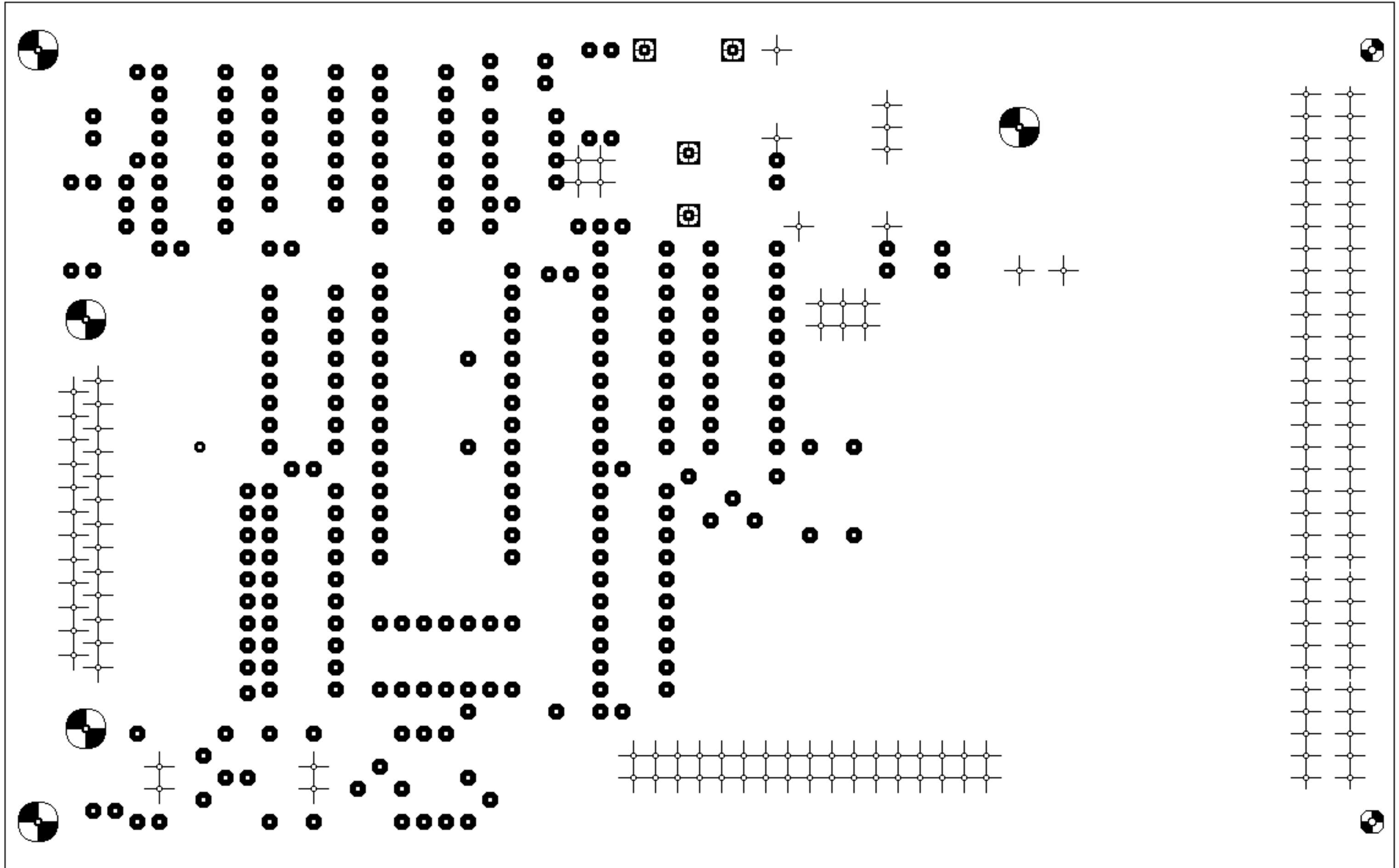


# EMU U1.1 Loetstopmaske





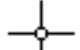



Durchkontaktierungen nicht gekennzeichnet  
Ansicht von der Bestückungsseite, invers

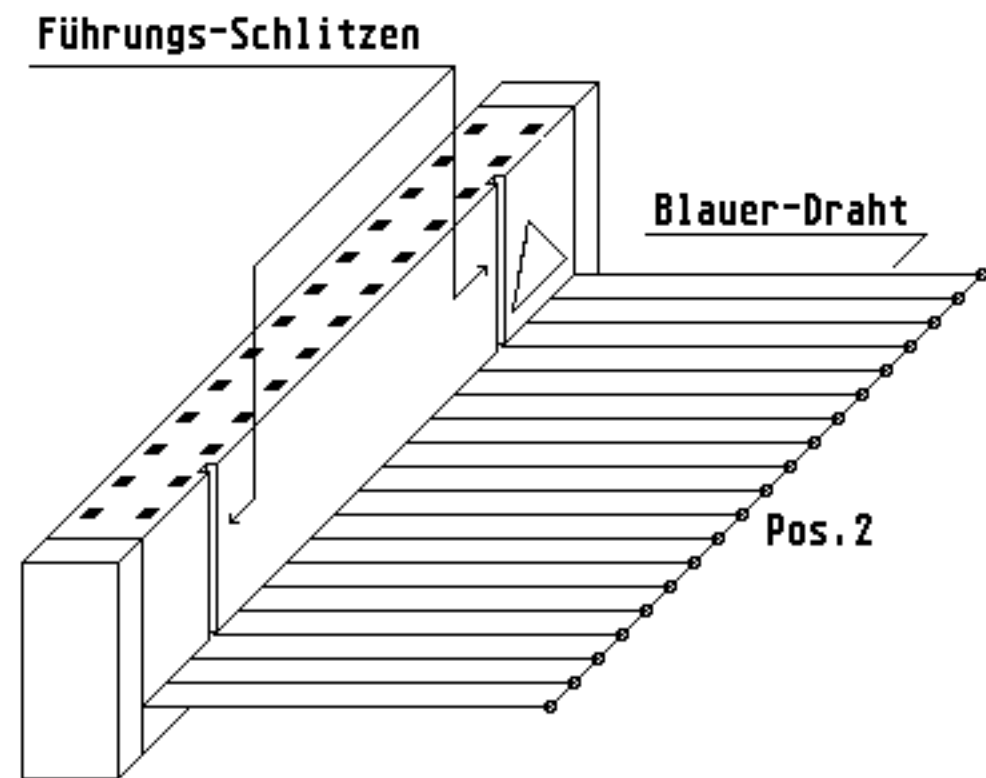
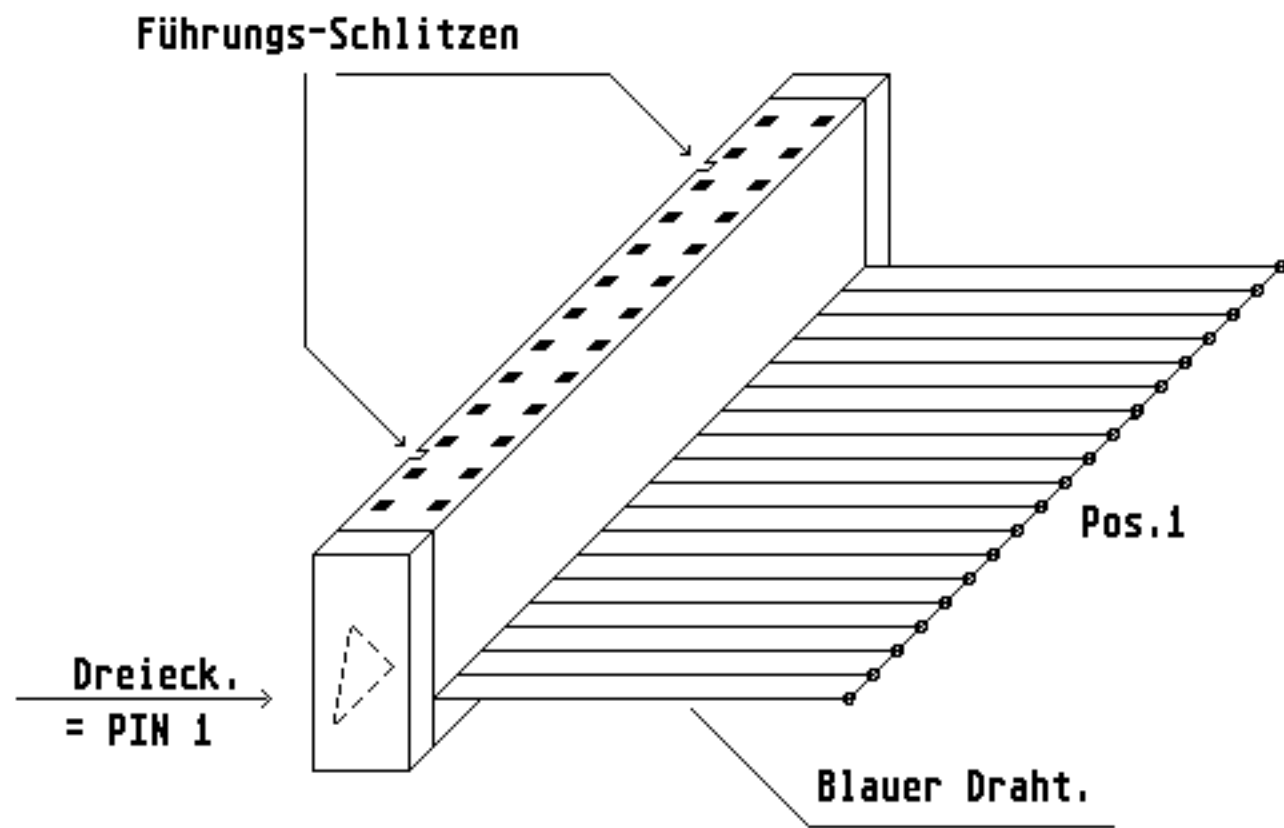
# EMU U1.1 Bohrplan



Ansicht von der Bestückungsseite

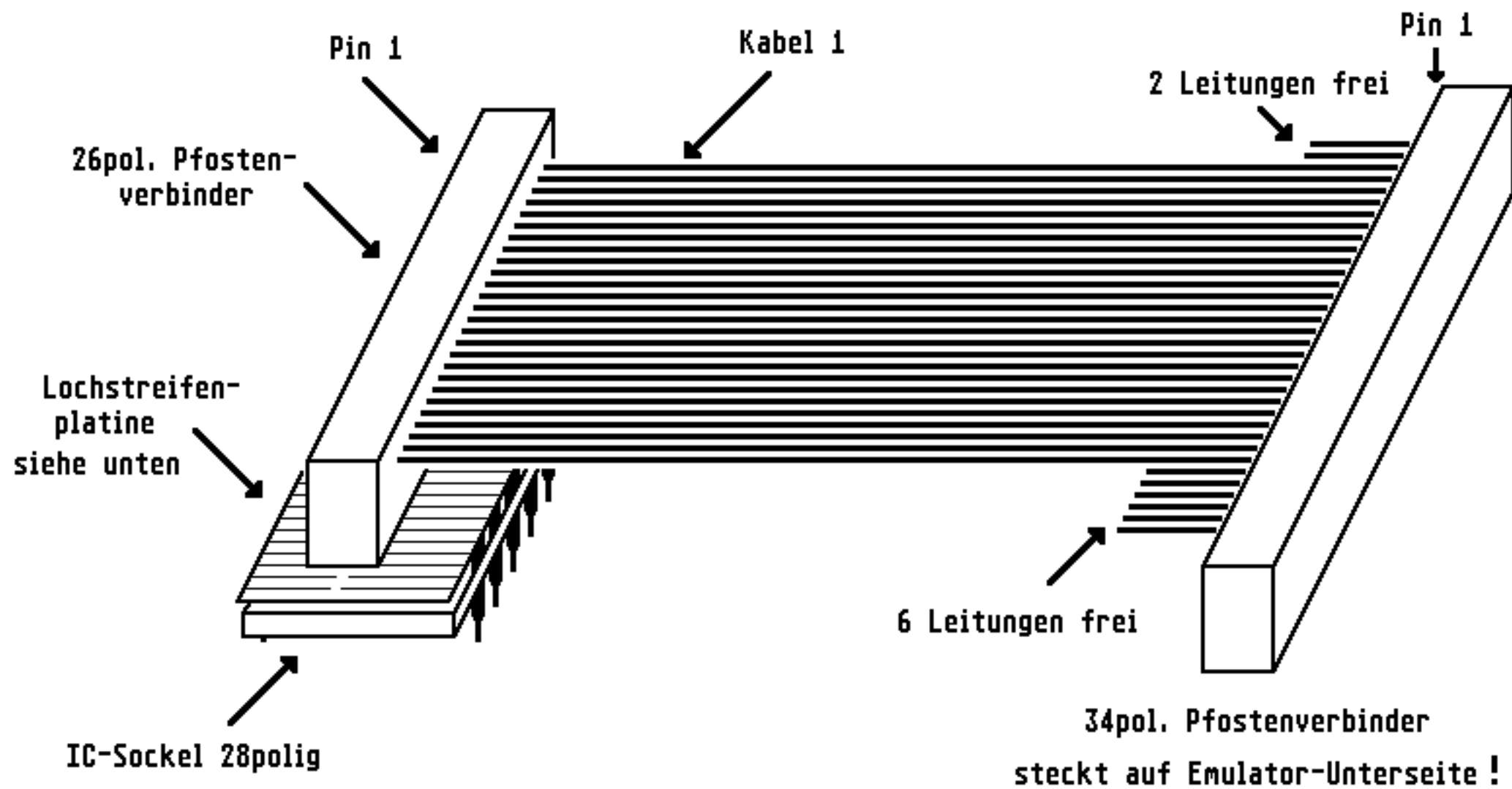
- |  |       |   |       |   |                                 |
|--|-------|---|-------|---|---------------------------------|
|  | 2,6mm |  | 0,8mm |  | 1,3mm                           |
|  | 3,2mm |  | 1,0mm |  | Durchkontaktierungen<br>(0,6mm) |





Flachbandkabel 26 Ad. Schnittlänge 1500 MM

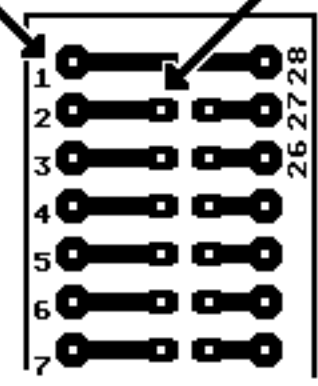
# Optionale Verbindung EMU-Controller



Pin 1/Kabel 1  
des Pfostenverbinders

Pin 1 des  
IC-Sockels

Ansicht von  
oben, durch  
die Platine



Lochstreifen-  
platte  
in der Mitte  
aufgetrennt

|   |                                 |
|---|---------------------------------|
| <b>SMT Michael Schmidt</b><br>analoge und digitale Elektronik     |                                 |
| Bezeichnung:<br><b>Verbindung<br/>Emulator und<br/>Controller</b> | Blatt nr.:<br>von gesamt:       |
|   | erstellt am:<br><b>27.12.91</b> |
| <b>VERB_1.PCB</b>   | letzte Änderung:                |